

20 000 741

- diamètre de percement 32 mm
- poignée Ø 60 mm
- sans rosace
- avec marquage chaud



S'adapte aux gammes suivantes : CL.1, CYO

	Chrome	20 000 741-00
	Platine brossé	20 000 741-06
	Dark Chrome	20 000 741-19
	Laiton brossé (Or 23cts)	20 000 741-28
	Noir mat	20 000 741-33
	Champagne brossé (Or 22cts)	20 000 741-46
	Champagne (Or 22cts)	20 000 741-47
	Dark Platinum brossé	20 000 741-99

20 000 741

mm [inches]

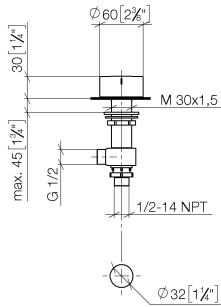


Diagramme de débit

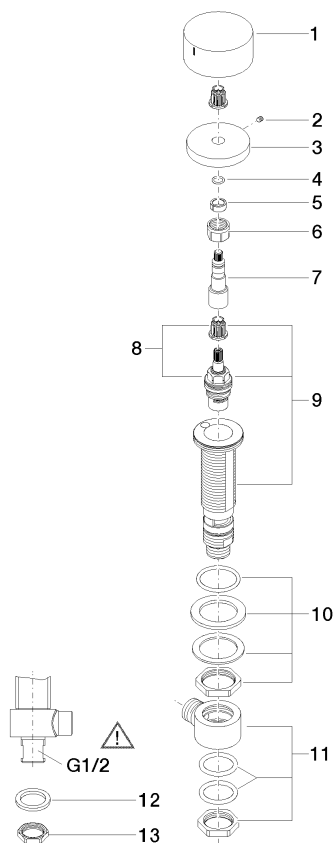


Certificats

IAPMO_4976 (5). WRAS_2103001. LGA_28688.

20 000 741

Les pièces pour les autres finitions peuvent être trouvées ici : [Platine brossé](#)



Liste des pièces de rechange

N°	Article Numéro	Désignation	Fréquence de montage	Délai de livraison
1	09 20 74 006-00	poignée (hot)	1	10
2	90 31 11 007 00 90	tige	1	2
3	09 27 74 003-00	rosace	1	10
4	90 14 10 060 00 90	joint	1	2
5	90 14 15 020 03 90	anneau	1	2
6	90 23 30 023 00 90	écrou	1	2
7	09 29 06 107-00	tige	1	10
8	90 90 03 132 00 90	tête céramique	1	2
9	04 17 11 058 32 90	partie latérale	1	2
10	04 23 10 032 78 90	set de fixation	1	2
11	04 17 11 023 10 90	raccord multiple	1	2
12	09 30 11 059 90	rondelle	1	2
13	09 23 10 012 90	écrou	1	2